

Aqualift S - Ø600

Beskrivelse

Pumpestasjon i Ø600 kum produsert i polyeten, PE, med en eller to nedsenkbare pumper. Resistent mot aggressive medier. Innløp Ø110/160, utløp Ø40 PVC, ventilasjons- og kabeltilkobling Ø110. Utløp med integrert tilbakeslagsventil.

Justerbar forlengningshals produsert i polymer. Lokk I klasse B (12,5 tonn) eller klasse D (40 tonn) av støpejern iht. NS-EN-124. Kummen er 100% tett og korrosjonsfri. Kan håndtere opp til 2000 mm grunnvann.



- Produsert iht. NS-EN-12050.
- For avløpsvann uten fekalier.
- For nedgravd installasjon.
- Alternativ:
- 1: KTP 500/GTF 1000 med flottør og 1 utskiftbar pumpe. For konduktive eller ikke-konduktive væsker. (0,48 kW / 1,18 kW)
- 2: KTP 500 / GTF 1000 med kontrollenhet og 1 utskiftbar pumpe. For konduktive eller ikke-konduktive væsker. (0,48 kW / 1,18 kW)
- 3: KTP 500 / GTF 1000 med kontrollenhet og 2 utskiftbare pumper. For konduktive eller ikke-konduktive væsker. (2 x 0,48 kW / 1,18 kW)

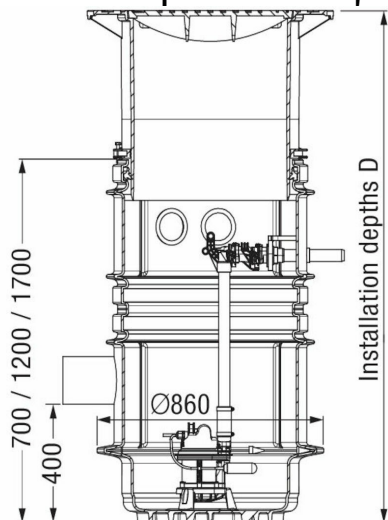
Med forbehold om konstruksjonsendringer og tekniske endringer. Kan endres uten varsel

GPA Flowsystem A/S

Regnbueveien 9
NO-1405 Langhus
+47 (0)64-85 68 00
info@gpa.no
gpa.no

Aqualift S - Ø600

Teknisk spesifikasjon



Artikkelnr	Spenning
KE-825810B	230 V
KE-825810D	230 V
KE-825820B	230 V
KE-825820D	230 V
KE-825830B	230 V
KE-825830D	230 V
KE-827810B	230 V
KE-827810D	230 V
KE-827820B	230 V
KE-827820D	230 V
KE-827830B	230 V
KE-827830D	230 V

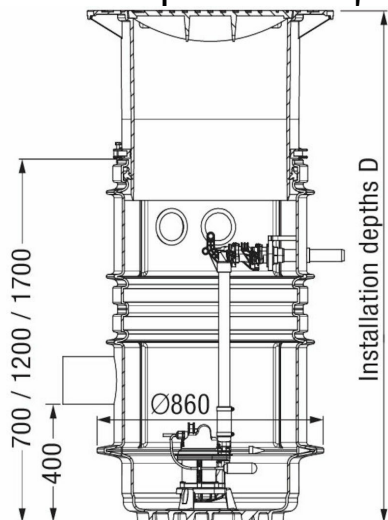
Med forbehold om konstruksjonsendringer og tekniske endringer. Kan endres uten varsel

GPA Flowsystem A/S

Regnbueveien 9
NO-1405 Langhus
+47 (0)64-85 68 00
info@gpa.no
gpa.no

Aqualift S - Ø600

Teknisk spesifikasjon



Artikkelnr	Spenning
KE-825811B	230 V
KE-825811D	230 V
KE-825821B	230 V
KE-825821D	230 V
KE-825831B	230 V
KE-825831D	230 V
KE-827811B	230 V
KE-827811D	230 V
KE-827821B	230 V
KE-827821D	230 V
KE-827831B	230 V
KE-827831D	230 V

Med forbehold om konstruksjonsendringer og tekniske endringer. Kan endres uten varsel

GPA Flowsystem A/S

Regnbueveien 9

NO-1405 Langhus

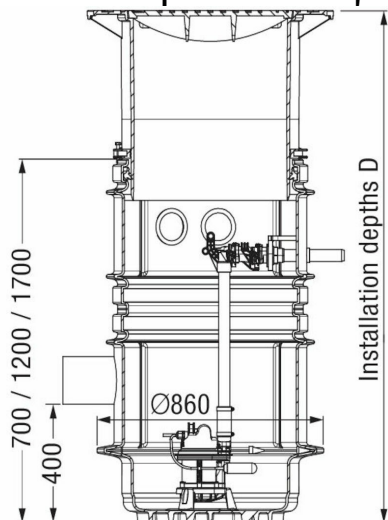
+47 (0)64-85 68 00

info@gpa.no

gpa.no

Aqualift S - Ø600

Teknisk spesifikasjon



Artikkelnr	Spenning
KE-824811B	230 V
KE-824811D	230 V
KE-824821B	230 V
KE-824821D	230 V
KE-824831B	230 V
KE-824831D	230 V
KE-826811B	230 V
KE-826811D	230 V
KE-826821B	230 V
KE-826821D	230 V
KE-826831B	230 V
KE-826831D	230 V

Med forbehold om konstruksjonsendringer og tekniske endringer. Kan endres uten varsel

GPA Flowsystem A/S

Regnbueveien 9

NO-1405 Langhus

+47 (0)64-85 68 00

info@gpa.no

gpa.no